

Deckeneinbaulautsprecher für Alarmierungsanlagen



DL-AB06-200/T-EN54

Zertifizierte EN 54-24 Version
1438-CPD-0233



A/B LINIEN-LAUTSPRECHER FÜR SPRACHALARMIERUNG

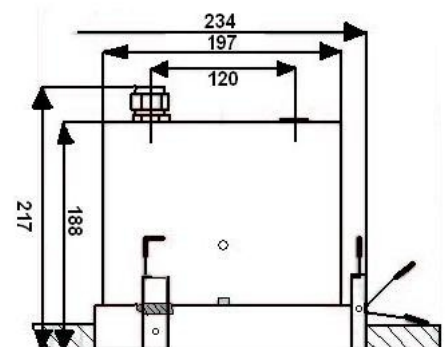
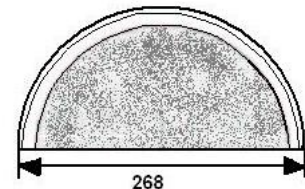
Der DL-AB06-200/T-EN54 A/B-Linien-Lautsprecher ist für Sprachalarmierung zertifiziert gemäß EN 54-24 und bietet maximale Sicherheit für Sprachalarmierungsprojekte.

Der DL-AB 06-200/T-EN54 ist mit zwei voneinander unabhängigen Chassis und 100-Volt-Ausgangsübertragern konstruiert und ermöglichen die kostengünstige Versorgung über zwei getrennte (A/B-) Leitungen. Bei Ausfall einer Leitung wird durch die Lautsprecher-Redundanz der Bereich weiterhin dauerhaft beschallt. Bei jeder Installations-Position ist sowohl die A- als auch die B-Linie vorhanden und vermeidet damit eine Ausfallsituation.

Der Decken-Einbaulautsprecher DL-AB 06-200/T-EN54 aus pulverbeschichtetem Metall (in RAL 9010) verfügt über 2 x 6W Leistung und ist mit einem Feuertopf ausgestattet. Er verfügt über einen PG16 Kabelauslass und eine Blindabdeckung. Der Feuertopf verhindert die Sogwirkung des Kamineffektes bei abgehängten Decken im Brandfall, nach etwaigem Durchbrennen der Lautsprechermembran.

Technische Daten:

- Nennbelastbarkeit:	2x6/3/1,5 W	- Öffnungswinkel	
- Übertragungsbereich (Hz):	193 - 12.200 (single) 196 - 12.600 (double) Hz	-6dB, 500Hz:	180 (h) s/ d 180 (v) s/ d
- Frequenzgang:	120 - 13.000 (single) 120 - 13.000 (double) Hz	- Öffnungswinkel	
- Schalldruckpegel 1W/1m:	92,4 (single) 95,5 (double) dB	-6dB, 1KHz:	180 (h) s/ d 180 (v) s/ d
- Schalldruckpegel		- Öffnungswinkel	
IEC268-5, 1W/4m:	80,4 (single) 83,5 (double) dB	-6dB, 2KHz:	100/80 (h) s/ d 180/70 (v) s/ d
- Schalldruckpegel		- Öffnungswinkel	
IEC268-5, Pmax/4m:	88,2 (single) 91,3 (double) dB	-6dB, 4KHz:	51/41 (h) s/ d 105/32 (v) s/ d
- Empfindlichkeit			
EN54-24, 1W/4m (dB):	77,8 (single) 80,9 (double) dB		
- Masse in mm:	268x217		
- Deckenausschnitt:	238 mm		
- Temperaturfestigkeit:	-20 / +150°C		
- Gewicht:	2,02 kg		
- Brandschutz (DIN4102):	Brandschutzklasse B2 gem. DIN 4102		
- Befestigung:	Schnappsystem		
- Anschluss:	Steckverbindungskl.		
- Farbe:	RAL 9010		



Kommunikations-Systeme GmbH